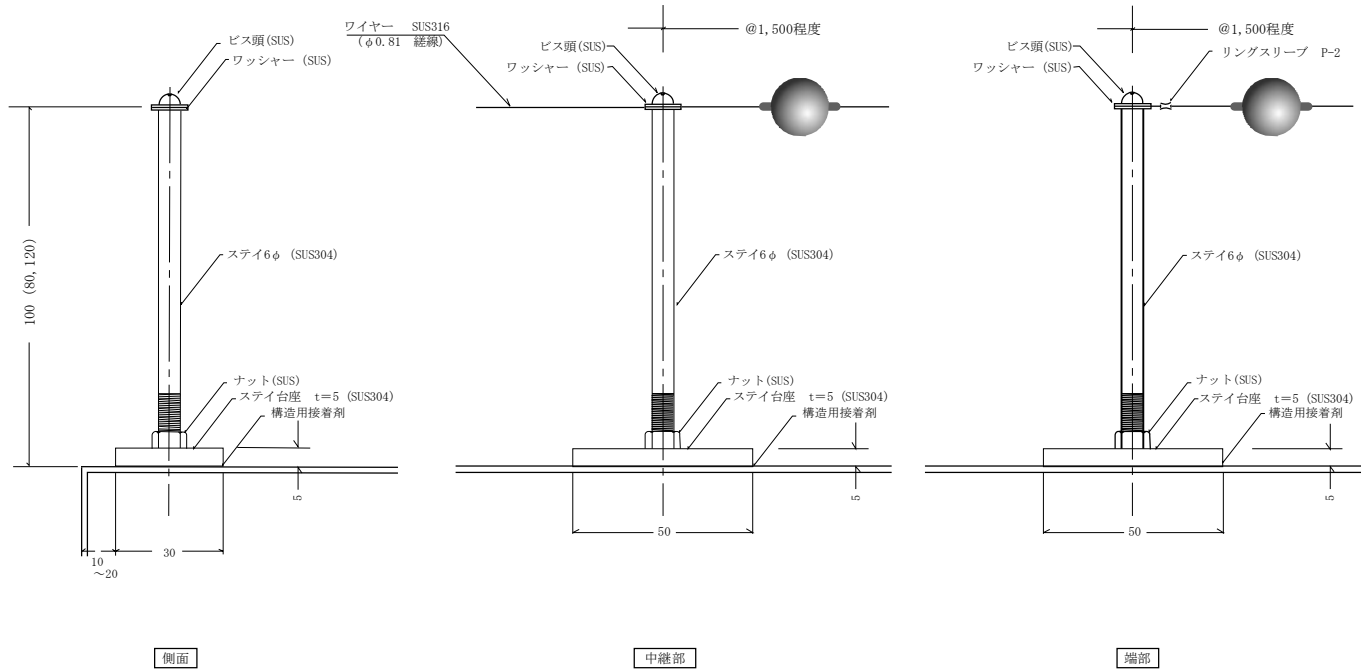


パイラック止め工法 (H型鋼部)



接着剤止め工法 (金属パネル部)